



dreamoc™ XL3



ドリモック エックスエル スリー

FEATURE

その圧倒的な存在感を活かし、展示商品と映像のコラボレーションをもっとも強力にアピールすることができる大型ディスプレイ機。従来機からよりシャープな投影が可能となったクリスタルオプティック仕様、ディスプレイの横から展示物に簡単安全にアクセスができる機能性等、ホログラフィックコンテンツを最大限活かすことができる。

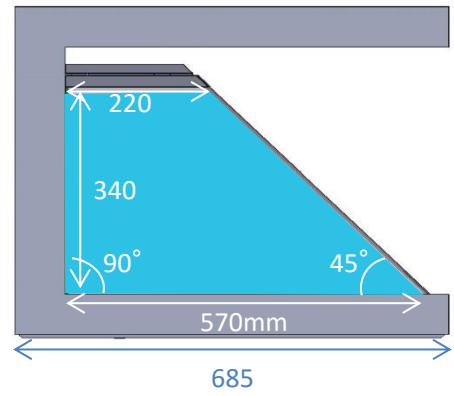
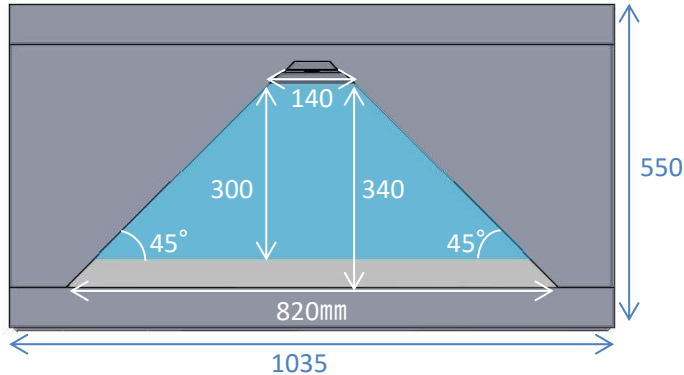
仕様

消費電力	50W(起動時)
電源	100-240V、50-60Hz
照明	LED 15W
スクリーンサイズ	43インチ、16:9
解像度	Full HD 1920 x 1080p
音声出力	ラウドスピーカー内蔵
コンテンツ形式	MPEG1, MPEG2, MPEG4, H.264



サイズ

- 本体サイズ
 - W×H×D(mm) 1035×550×685
 - 重量 約50kg
- 梱包サイズ
 - W×H×D(mm) 1150×800×700
 - 重量 約70kg



図面上の青い箇所が投影範囲になります

内容

- Dreamoc XL3 本体
- USBメモリ(デモ映像入り) 1枚
- マニュアル 英語版・日本語版
- リモコン 1個
- オプティック専用布 1枚